

English Abstract for DE19711288:

Both arms (11,12) are curved away from a centre line, where the ends of the arms are ground to a sharp point for better penetration of the tissue. Both arms are closed independently of each other in an applicator. The clamp is asymmetric in shape, the arms being of different lengths and having different curvatures. A cross sectional bevel (15) is located at the start of each arm so as to define the bending position of the arm on closing. A further additional cross sectional bevel (27) is provided in one or both of the arms whose cross section reduces in a distal direction, so that when the clamp is pressed in accordance with the first bevels, the corresponding arms are bent inwards to close tightly.



19 BUNDESREPUBLIK
DEUTSCHLAND



DEUTSCHES
PATENTAMT

12 **Offenlegungsschrift**
10 **DE 197 11 288 A 1**

51 Int. Cl.⁶:
A 61 B 17/064
A 61 B 17/068
A 61 L 31/00
// A61B 17/11

21 Aktenzeichen: 197 11 288.9
22 Anmeldetag: 18. 3. 97
43 Offenlegungstag: 1. 10. 98

DE 197 11 288 A 1

71 Anmelder:
Wurster, Helmut, Dipl.-Ing., 75038 Oberderdingen,
DE

72 Erfinder:
Wurster, Helmut, Dipl.-Ing., 75038 Oberderdingen,
DE; Hake, Ulrich, Dr.med., 55278 Hahnheim, DE

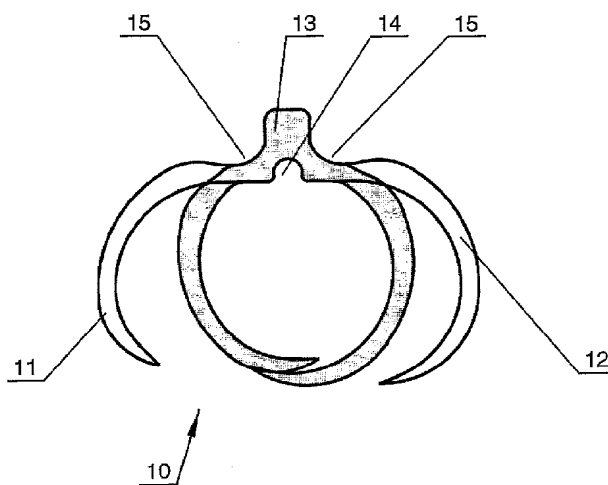
56 Entgegenhaltungen:
DE 31 52 430 C2
DE 43 01 418 A1
DE 35 23 015 A1
DE 1 42 974
CH 4 56 840
US 46 07 638
US 28 81 762
US 1 30 853

Die folgenden Angaben sind den vom Anmelder eingereichten Unterlagen entnommen

Prüfungsantrag gem. § 44 PatG ist gestellt

54 Chirurgische Klammer und Applikator

57 Chirurgische Klammer und Applikator zur Anastomose von Blutgefäßen mit einer asymmetrisch geformten Klammer 10, deren Arme jeweils unabhängig voneinander im Applikator 43 geschlossen werden können. Zur Aufnahme der einseitigen Schließkraft durch den Applikator hat die Klammer die Verlängerung 13 und die Ausnehmung 14, welche in der Aufnahme 41 und dem Bolzen 40 des Applikators zu liegen kommen. Die Festlegung der Biegestellen erfolgt durch die Querschnittsverjüngungen 15. Das Schließen der Klammer wird über die Stößel 38, 39 bewerkstelligt, welche über die Betätigungselemente 34 und 37 betätigt werden. Der Applikator ist mit einem abnehmbaren Magazin 63, 74 ausgestattet.



DE 197 11 288 A 1

Zum Abklemmen von Gefäßen und Zusammenhalten von Wunden werden heute in der Medizin viele verschiedene Formen von Klammern und Clips eingesetzt, die entsprechend ihrer Anwendung gestaltet sind. So wird z. B. das Schließen von Wunden, insbesondere an der Haut mit Klammern bewerkstelligt, welche das Gewebe beim Schließen gleichzeitig zusammenraffen und die Wundränder zusammendrücken z. B. DE 32 04 532. Auch für das Abklemmen von Gefäßen sind spezielle Clips entwickelt worden, welche eine V-förmige Grundform haben und dann mit Hilfe eines Applikators über dem Gefäß zusammengedrückt werden und dieses verschlossen halten z. B. EP 0510826 B1. Zur Anastomose am Darm gibt es spezielle Klammern, welche reihenweise in einem Applikator angeordnet sind und nach entsprechender Vorbereitung der Darmenden mit einem Werkzeug im Applikator geschlossen werden, so daß die Gefäßränder zusammengehalten werden.

Bei all diesen Klammern und Clips wird die Schließung mechanisch durch eine entsprechende Vorrichtung bewerkstelligt, wobei die beiden Arme symmetrisch gebogen bzw. durch ein Werkzeug verformt werden und so den gewünschten Klammer- bzw. Halteeffekt bewirken.

In der Koronarchirurgie werden Anastomosen d. h. Nahtverbindungen zwischen einer Vene oder der Arterie mammaria interna und einem Koronargefäß angelegt. Die konventionelle Verbindung zwischen zwei Blutgefäßen, d. h. die Anastomose, wird durch eine fortlaufende, überwendliche Naht erzielt.

Sobald die Koronaroperation auf endoskopischem Weg, d. h. ohne Eröffnung des Brustbeines, und nur über seitlich und vorne am Brustkorb angebrachte kleine Zugangslöcher, ausgeführt werden soll, ist eine direkte Nahtverbindung von Koronargefäß mit Vene bzw. Arterie mammaria interna technisch nur schwer möglich. Gründe für die hohe technische Schwierigkeit einer Nahtvereinigung bei limitiertem Zugang sind die Tiefe des Operationszielgebietes und die begrenzte Möglichkeit, eine Nadel sowohl durch Venenwand wie auch Arterienwand mit der typischen Nadelhalterbewegung zu führen.

Hier bietet es sich an, die Vereinigung beider Gefäße durch eine Klammernaht herzustellen. Entscheidend für eine erfolgreiche Klammernahttechnik ist die rasche Durchführbarkeit, der sichere Sitz jeder Klammer und die Dichtigkeit der Anastomose.

Aber auch in der offenen Chirurgie hat ein Klammergerät Vorteile, da das Setzen von Klammern weniger Zeit in Anspruch nimmt als die Naht.

Die in der nachfolgenden Erfindung beschriebene Klammer dient der Anastomose von koronaren Blutgefäßen welche z. B. bei einer Bypassoperation angewendet wird. Auch für diese Applikation sind Klammern bekannt, welche über die mit einer Pinzette zusammengehaltenen Gefäßränder geschoben und dann zusammengedrückt werden, wodurch die Gefäßränder zusammengehalten werden. Diese Klammern haben aber den Nachteil, daß sie relativ leicht wieder abgehen und damit ernste Komplikationen z. B. die einer Blutung auftreten können.

Die Aufgabe der Erfindung ist es, eine Klammer zu entwickeln, welche diese Nachteile ausschaltet und koronare Blutgefäße fest und sicher verbindet, indem die Klammer in einer speziellen Form ausgebildet ist, und es gestattet, daß sie entsprechend dem Vorgehen des Arztes individuell geschlossen und somit die gewünschte Spannung am Gewebe eingestellt werden.

Die Aufgabe wird bei einer gattungsgemäßen Klammer und Applikator durch die im kennzeichnenden Teil der An-

sprüche 1 und 10 angegebenen Merkmale gelöst. Vorteilhafte Ausgestaltungen sind in den Unteransprüchen angegeben.

Im Gegensatz zur konventionellen Klammer, die im geöffneten Zustand einem abgeflachten U entspricht, ist es für die Gefäßanastomose entscheidend, daß die Klammer asymmetrisch aufgebaut ist. Entsprechend sollte ein Arm des U länger als der andere, der andere entsprechend kürzer sein. Der kürzere Arm wird zuerst geschlossen. Zunächst hakt man mit dem kürzeren Arm das Bypassgefäß, d. h. die Bypassvene oder die Arterie mammaria interna an und führt diese an den Gefäßrand der zu anastomosierenden Koronararterie und durchsticht diese ebenfalls. Die beiden Gefäßwände werden aneinander adaptiert und der kürzere Arm wird geschlossen. Der längere, noch offene Arm wird jetzt unter der individuellen nötigen Anspannung in das epikardiale Fettgewebe eingeführt, dann geschlossen und trifft sich dort mit der Spitze des bereits geschlossenen kürzeren Armes. Danach wird die Klammer aus dem Applikator gelöst.

Entscheidend und neu ist somit ein schrittweises, sukzessives Schließen zunächst des einen, dann des anderen Armes der asymmetrisch geformten Klammer. Im ersten Schritt wird nur die Vene bzw. Mammaria an die Koronararterie approximiert und eingehakt, im zweiten wird die Klammernaht durch Einbringen des längeren Armes in das epikardiale Fett geschlossen und die Klammer in diesem fest verankert. Dies setzt voraus, daß der Mechanismus, der die Schließbewegung der beiden Branchen konsekutiv zuläßt, fein dosiert werden kann. Die zweite Spitze trifft sich mit der ersten Spitze in diesem Fettgewebe, so daß nach dem Schließen quasi ein geschlossener Ring entsteht.

Durch den asymmetrischen Aufbau der Klammer sowie durch die schrittweise Auslösung des Klammerschließmechanismus wird die konventionelle Nahtabfolge mit Nadel und Faden imitiert, bei der entsprechend der Stichrichtung zuerst die Vene von außen nach innen angestochen wird und an die Arterienwand geführt, die von innen nach außen durchstochen wird.

Gerade die Möglichkeit des getrennten Schließens ermöglicht es die Spannung der Vene zum Koronargefäß hin entsprechend einzustellen und durch Einhaken der zweiten Branche im umgebenden Epikardfettgewebe zu verankern. Dadurch wird ein fester Sitz der Klammer und somit das dichte Aufeinanderpressen der Gefäßränder die Dichtigkeit der Anastomose erreicht. Die Bahn der Arme der Klammer vollführen dabei wie bereits erwähnt im wesentlichen einen geschlossenen Umlauf und dieser hat dann etwa dieselbe Bahn wie dies bei der herkömmlichen Nahttechnik, welche sich inzwischen bei tausenden von Operationen bewährt hat, der Fall ist.

Zum Aufnehmen der asymmetrischen Schließkraft muß die Klammer in einer Aufnahme im Applikator fest sitzen, was durch die rückwärtige Verlängerung und die distale Ausnehmung bewerkstelligt wird. Eine Querschnittsverjüngung am Beginn eines jeden Klammerarmes gibt die Biegestelle beim Schließen vor.

Zum leichten Eindringen in die Gefäßränder und in das Gewebe ist es erforderlich, daß die Arme der Klammer an ihren Spitzen scharf geschliffen sind. Des weiteren sorgt ein versetzter, einseitiger Anschliff der Spitze dafür, daß die sich aufeinander zubewegenden Spitzen nicht aufeinander stoßen und die Weiterbewegung beim Schließen sperren sondern aneinander vorbeigleiten und somit problemlos schließen. Der Querschnitt der Klammer kann rund, oval, quadratisch oder rechteckig sein, wobei die Kanten entsprechend verrundet sein müssen, damit das Gewebe durch den nach dem Einbringen angebrachten Zug nicht ein reißt. Es

sind jedoch auch technisch einfach herstellbare Querschnitte denkbar, die einem regelmäßigen Vieleck mit abgerundeten Ecken entsprechen.

Die Form der Klammer ist bevorzugterweise asymmetrisch, wobei der kleinere Teil die Gefäßränder einhakt und der größere Teil im kardialen Fettgewebe verankert wird. Das Verhältnis der Asymmetrie wird im Wesentlichen durch die vorgegebene Anatomie bestimmt, wobei es aus Gründen der Transportierbarkeit der Klammern im Applikator vorteilhaft wäre, wenn die Klammer eine möglichst kleine Asymmetrie hätte. So kann man sich vorstellen, daß die Asymmetrie nicht von vornherein in der Form gegeben ist, sondern während dem Schließvorgang erzeugt wird, in dem z. B. der eine Arm der Klammer sich zweimal abbiegt und somit einen kleineren Ring für sich ergibt und der andere Arm dann nach dem Schließen mit seiner Spitze auf diesen Ring auftrifft. Der Gelenkpunkt des Armes wird dadurch festgelegt daß z. B. der Querschnitt des Armes an dieser Stelle verjüngt wird, wobei dann zwei Verjüngungen mit unterschiedlichem Querschnitt im einen Arm vorhanden sind. Generell ist zu sagen, daß der kleinere Querschnitt immer in Richtung Spitze des Armes liegt. Beim Schließen der Klammer ist es so, daß durch seitliches Drücken auf eine Stelle vor der letzten Verjüngung der Arm an dieser Verjüngung einknickt und danach an der nächsten proximal liegenden Verjüngung usw. Durch die beiden Quasi-Gelenke in den Armen der Klammer wird dabei eine starke Raffung des Gewebes erzielt. Andererseits muß der Schließarm relativ weit nach vorne gehen um den vorderen Teil des Armes zu biegen. Diese Ausführungen zeigen, daß es hier sehr viele Möglichkeiten gibt und es muß diejenige ausgewählt werden, welche sich optimal für den bestimmten Einsatzzweck herausstellt.

Der andere Arm ist vorteilhafterweise nur mit einer Verjüngung ausgestaltet, da bei der Verankerung im Epikardgewebe kein kleiner Schließkreis erforderlich ist.

Normalerweise ist die Biegestelle am Beginn des Armes, neben der rückwärtigen Verlängerung.

Der hierzu erforderliche Applikator zum Schließen der Klammer hat zwei unabhängig voneinander arbeitende Schließwerkzeuge, so daß zuerst die Gefäßseite eingehakt und geschlossen werden kann und danach die Verankerung in dem die Koronargefäße umgebenden epikardialen Gewebe durchgeführt wird. Vorteilhafterweise wird der Applikator so ausgeführt, daß er sowohl bei der bisher üblichen offenen Chirurgie, als auch bei einem minimal invasiven Eingriff eingesetzt werden kann. Hierbei könnte es erforderlich sein, den Applikator mit einem zusätzlichen Gelenk auszustatten um die Anpassung der Spitze an die anatomische Gegebenheit der zu verbindenden Gefäße besser zu gestalten.

Weiterhin ist der Applikator so ausgeführt, daß er ein abnehmbares Magazin mit verschiedenen Größen bis zur maximal benötigten Anzahl, ca. 20 Klammern aufnehmen kann. Nach dem kompletten Schließen und Auswerfen einer Klammer wird eine weitere Klammer aus dem Magazin manuell nachgeschoben, in die Klammer-Aufnahmeposition, wobei die restlichen Klammern im Magazin alle um eine Position vorgeschoben werden. Dieses Vorschieben kann auch so ausgestaltet werden, daß es nach dem Auswerfen einer geschlossenen Klammer automatisch erfolgt wodurch sich die Bedienung des Gerätes vereinfacht.

Die zuvor aufgeführte zweite Verjüngung im Arm der Klammer kann natürlich auch im anderen Arm verwirklicht werden, wenn dort ein stärkerer Raffeffekt beim Schließen gewünscht wird. Ein geringer Nachteil beim Schließen der Arme mit mehreren Verjüngungen die als Quasigelenke anzusehen sind, entsteht dadurch, daß der sich radial bewe-

gende Schließer vor der letzten Verjüngung distalseits an den Klammerarm angreifen muß und somit zwangsweise auch beim Schließen mit auf das Gewebe drückt.

Die Form der Klammer selbst ist asymmetrisch, wobei der in das Gefäß eingreifende Arm der kleinere und der sich im Gewebe verankernde der größere ist. Zur Fixierung während des Schließens im Applikator hat die Klammer an ihrem proximalen Ende eine Verlängerung und in der Mitte nach distal eine kleine Ausnehmung um sie beim einseitigen Schließen im Applikator zu fixieren und die asymmetrischen Kräfte aufzunehmen. Das Schließen der Arme erfolgt jeweils durch einen sich vorschubenden Stößel, welcher an seinem distalen Ende eine nutförmige Ausnehmung hat, in welcher der Klammerarm aufliegt und gleitet. Durch Vorwärtsschieben des Stößels wird der Arm an der durch Querschnittsverjüngung festgelegten Stelle gebogen bis er seine Endstellung erreicht hat.

Nachstehend wird die Erfindung näher beschrieben und durch die Fig. 1–15 ergänzt.

Es zeigen:

Fig. 1 eine Hautklammer mit Geweberaffung gemäß dem Stand der Technik.

Fig. 2 eine Klammer zur Anastomose von Blutgefäßen.

Fig. 3 eine asymmetrische Klammer in einer ersten Ausführungsform der Erfindung.

Fig. 4 die Verankerung der Klammer im Gewebe.

Fig. 5 eine Klammer mit zwei Querschnittsverjüngungen im kürzeren Arm offen und geschlossen.

Fig. 6 eine weitere Ausführungsform der Klammer aus profiliertem Draht.

Fig. 7 die einseitig geschliffenen Spitzen der Klammer.

Fig. 8 das aneinander Vorbeigleiten der Spitzen beim Schließen.

Fig. 9 ein Applikator im Prinzip zur Aufnahme und Schließen der Klammer.

Fig. 10 eine weitere Ausführungsform des Applikators mit einem Magazin.

Fig. 11 kombinierte Version eines Applikators zum Schließen der Klammer mit zwei Verjüngungen auf einer Seite und einer auf der anderen.

Fig. 12 Applikator mit Stapelmagazin und bewegtem Niederhalter.

Fig. 13 Applikator mit Stapelmagazin und bewegtem Haltestift.

Fig. 14 Niederhalter beim gestreckten Magazin.

Fig. 15 Transportblech beim gestreckten Magazin.

Fig. 1 zeigt eine Klammer gemäß dem Stand der Technik, welche gattungsgemäß für das Schließen von Hautwunden bestimmt ist. Die beiden Arme **1** der Hautklammer werden durch den in Pfeilrichtung bewegten Schließer **2** nach vorne gedrückt und um das Widerlager **3** gebogen, so daß sich die Klammer schließt. Beim Schließen beschreiben die vorgeformten Arme **1** einen Weg nach innen und rafften dabei das mit den Spitzen eingehakte Gewebe zusammen wenn sie sich in ihrer Endstellung **4** befinden.

Fig. 2 zeigt eine Klammer **5**, welche die Gefäßränder **6** und **7** zusammendrückt und für die Anastomose von Gefäßen bestimmt ist. Da diese Klammer die Gefäßränder nicht durchdringt kann sie leicht abrutschen, wodurch Blutungen entstehen können.

Fig. 3 zeigt die asymmetrische Klammer **10** gemäß der Erfindung mit einem kürzeren Arm **11** und dem längeren Arm **12** sowie der rückwärtigen Verlängerung **13** und der Ausnehmung **14**, welche als Gegenlager beim Schließen dienen. Ebenso sind am Beginn der Schenke die Querschnittsverjüngungen **15** sichtbar, welche die Gelenke der Arme darstellen.

Fig. 4 zeigt den Einsatz der Klammer insitu wobei die

Vene **20** mit der geöffneten Arterie **21** verbunden werden soll indem der kürzere Arm **24** der Klammer **23** durch den Gefäßrand der Vene **20** und der Koronararterie **21** geht und sie mit ihrem längeren Arm **25** im Epikardgewebe **19** verankert ist.

Zur vollständigen dichten Verbindung der Gefäße werden mehrere Klammern **23** rund um die Gefäßöffnung angebracht.

Fig. 5 zeigt eine weitere Ausführungsform **26** der Klammer **10**, wobei eine zweite Verjüngungsstelle **27** am kürzeren Arm angebracht ist und somit zwei Biegungen am Arm vorhanden sind. Dies hat den Vorteil, daß die Klammer enger schließt, was z. B. bei dem kürzeren Arm **28** bei der asymmetrischen Klammer vorteilhaft sein kann, wobei hingegen der längere Arm nur eine Biegestelle am Anfang des Arms aufweist. Nach dem kompletten Schließen hat die Klammer **26** die Form **29**.

Die Herstellung der Klammern kann aus den für Implantate zugelassenen Materialien wie z. B. Titan oder bestimmten Edelstählen sowie aus Ti-Ni superelastischen Material mit Formgedächtnis erfolgen, wobei die Klammern vorteilhafterweise aus einer dünnen Folie ausgestanzt und die Kanten der Klammern entsprechend verrundet werden, damit sie nicht in das Gewebe einreißen, wenn die Klammer durch die Anspannung mit ihrem zweiten Arm im Epikardgewebe verankert wird. Man kann sich aber auch vorstellen, daß diese Klammern aus Draht gefertigt werden, welcher das entsprechende Profil des Klammerarmes hat so z. B. ein rechteckiges Profil mit abgerundeten Ecken **16** oder ein ovales Profil, aber auch ein Vieleckprofil mit abgerundeten Ecken ist möglich **Fig. 6**. Die Querschnittsverjüngungen werden durch Einprägen an den entsprechenden Stellen angebracht. Damit die Klammer **17** die einseitigen Kräfte, welche beim Biegen auftreten, aufnehmen kann, ist es vorteilhaft, daß die Faltnaht, welche an der rückwärtigen Verlängerung entsteht, am vorderen Ende **18** verschweißt wird. Damit wird eine höhere Stabilität erzielt und die Herstellung kann sehr rationell aus Draht erfolgen, welcher vorteilhafterweise an den beiden Enden im noch geraden Zustand angespitzt wird. Das Aufnehmen und Schließen der Klammer im Applikator ist ein weiterer Teil der Erfindung, welcher kausal mit der Funktion der Klammer zusammenhängt.

Fig. 7 zeigt eine Ansicht auf die Spitzen **30** und **31** der Klammerarme, welche einseitig angeschliffen sind um einen leicht in das Gewebe einzustechen und andererseits wie **Fig. 8** zeigt, beim Schließen aneinandervorbeizugleiten.

Fig. 9 stellt eine prinzipielle Ausführungsform eines Applikators zur Aufnahme und Schließen der Klammer **10** gemäß der Erfindung dar. Da die Klammer funktionsgemäß in zwei Schritten geschlossen werden muß, entstehen an der Klammer einseitige Kräfte, die über die rückwärtige Verlängerung **13** und die Ausnehmung **14** vom Applikator **43** aufgenommen werden. Die Klammer **10** muß dabei in dem Applikator fixiert werden, indem der Stift **40** in der Ausnehmung **14** der Klammer und die Verlängerung **13** in der Ausnehmung **41** zu liegen kommt. Vorteilhafterweise wird die Verlängerung **13** durch eine Fixierung **32**, welche sich nach einbringen der Klammer über Ausnehmung **41** verschiebt in ihrer Position gehalten. Dadurch sitzt die Klammer auch beim einhaken der Gefäßränder genügend fest. Die Fixierung **32** wird über den Betätigungsknopf **35** gesteuert.

Nun werden mit dem kürzeren Arm entsprechend die Gefäßränder erfaßt, welcher danach durch das Betätigungselement **34** geschlossen wird, indem über die als Betätigungselement wirkende Blattfeder der Stößel **38** nach distal geschoben wird und den Arm der Klammer schließt. Die Stößel **38/39** haben am distalen Ende eine Nut **42**, in welcher der Arm der Klammer zu liegen kommt. Die Betätigungen

34 und **37**, die als Blattfedern dargestellt sind können auch auf Kniegelenke **33 Fig. 10** wirken, welche die Stöße **38** und **39** nach distal schieben.

Ebenso wird nach dem Setzen des zweiten Armes verfahren, indem das Betätigungselement **37** gedrückt wird wodurch über die Blattfeder oder das entsprechende Kniegelenk das Vorwärtsschieben des Stößels **39** bewirkt und der längere Arm der Klammer geschlossen wird. Nach dem Zurücksetzen der Betätigungselemente **34**, **37** und Auslösen der Fixierung **32** kann die Klammer aus dem Applikator genommen und eine neue Klammer in die Aufnahme eingeführt werden, indem aus dem am Applikator angebrachten, hier nicht dargestellten Magazin, eine Klammer manuell nachgeschoben und in der Aufnahme **41** durch die Fixierung **32** fixiert wird und dann durch den Operateur appliziert mit den Betätigungselementen **34** und **37** geschlossen und durch die erneute Betätigung der Fixierung **32** wieder vom Applikator freigegeben wird.

Die Gesamtansicht eines solchen Applikators zeigt **Fig. 10**, wobei der Betätiger **39** das Nachladen, d. h. das Einführen der Klammer in die Aufnahme bewirkt und gleichzeitig das Verschieben der Fixierung **32**. Weiterhin sind die Bedienelemente **34** und **37** erkennbar zum Schließen der Arme. Vorteilhafterweise sind die Bedienelemente **34** und **37** versetzt angebracht, so daß das Schließen mit Daumen und gegenüberliegendem Zeigefinger gegen das Applikatorgehäuse **43** erfolgen kann und nicht versehentlich beide Bedienelemente gleichzeitig betätigt werden. Eine weitere Ausgestaltungsform des Applikators liegt darin, daß über eine entsprechende Mechanik die Bedienelemente gegeneinander verriegelt werden, so daß Bedienelement **37** erst betätigt werden kann, wenn Bedienelement **34** bereits betätigt war und wieder zurückgesetzt wurde. Technisch kann dieses Problem auf diese Weise gelöst werden, daß ein Schieber mit einer entsprechenden Bohrung nach dem Zurücksetzen des Bedienelementes **34** in einer Position ist, in welcher ein Stift von Bedienelement **37** beim Betätigen desselben einfahren kann. War Bedienelement **34** noch nicht bewegt, so stößt der Stift direkt auf den Schieber und sperrt das Bedienelement **37**. Durch das manuelle Nachladen **39** wird der Schieber zum Sperren über Reibung wieder in seine Ausgangsposition zurückgesetzt.

Eine weitere Ausführungsform ist ein automatisch arbeitender Applikator, welcher im wesentlichen nur noch die Bedienelemente **34** und **37** zum Schließen der Klammer hat. Außerdem kann ein Magazin **45** aufgesetzt werden, welches die entsprechende Anzahl von Klammern, die benötigt werden enthält z. B. 10, 15 oder 20 Stück, so daß entsprechend der Anwendung die notwendige Klammerzahl zur Verfügung steht. Des weiteren ist das Bedienelement **37** für die zweite Schließung wie oben aufgeführt, so lange verriegelt bis das Bedienelement **34** betätigt wurde. Das Schließen der Klammer erfolgt über die Kniehebelgelenke **33**.

Nachdem das Betätigungselement **34** betätigt wurde und wieder zurückgesetzt ist, kann nun das Betätigungselement **37** betätigt werden, wodurch sich der lange Arm der Klammer schließt. Wird das Bedienelement **37** weiter gedrückt, so wird zunächst die Fixierung **32** zurückgesetzt und die Verriegelung der Klammer aufgehoben, so daß diese aus dem Applikator freigegeben wird. Beim weiteren Durchdrücken des Bedienelementes **37** wird eine interne Sperre ausgelöst, welche eine Feder freigibt, die das Nachladen einer neuen Klammer in die Aufnahme **41** bewirkt und diese gleichzeitig über die Fixierung **32** verriegelt. Bedienelement **37** springt dabei heraus und wird manuell wieder eingedrückt bis zum Anschlag, dadurch wird die Feder zum Nachladen aus dem Magazin wieder gespannt und die Sperre für das Nachladen rastet wieder ein. Danach steht die

normale Funktion des Bedienelementes **37** wieder voll zu Verfügung, nämlich das Schließen des längeren Armes der Klammer.

Zum Schließen der Klammern mit mehreren Verjüngungen, also mehreren Biegestellen pro Arm ist es erforderlich, daß der Schließer seitlich auf den Arm der Klammer nach der Verjüngung drückt um die erste Biegung zu bewerkstelligen **Fig. 11**. Danach wird beim Weiterdrücken automatisch die nächste Biegestelle bewegt und der eine Arm der Klammer ist dann in seiner Endposition. Diese Schließfunktion ist ebenfalls zweigeteilt, d. h. für jede Seite ein separat bedienbarer Schließer. Das seitliche Schließen wird dadurch bewerkstelligt, daß über den Schließer **57** von hinten eine Hülse **56** nach vorn geschoben wird, welche ihr Widerlager in zwei Nuten **55** in der Mitte des Applikatorgehäuses **43** hat. Für die andere Seite ist ebenfalls eine solche Hülse vorgesehen, falls die Klammer auf beiden Seiten mehrere Verjüngungen hat die gleitend in dem Applikator verankert ist.

Fig. 11 zeigt im Prinzip die Funktion. Der Schließer **57** drückt seitlich auf die Klammer und wird durch die Hülse **56** betätigt, die ihrerseits über die Stange **58** nach vorn geschoben wird und mit ihren Abbiegungen in den Nuten **55** läuft. Es ist auch möglich, daß der Applikator aus einer Mischfunktion besteht, wobei der kürzere Arm der Klammer seitlich geschlossen wird bis zur ersten Biegestelle und der Schließer **57** dann zurückfährt und die weitere Schließung des kleineren Armes dann wie in **Fig. 10** ausgeführt wird mit seiner Spitze als Stößel, welcher sich distalwärts bewegt. Der größere Arm der Klammer wird in herkömmlicher Weise wie in **Fig. 10** beschrieben, geschlossen. Diese zwar etwas komplexere Ausgestaltung hat jedoch den Vorteil, daß nach dem Schließen des Teilarmes nach dem Quasigelenk der Schließer **57** nicht mehr störend wirkt, da der weitere Schließvorgang von der Rückseite der Klammer aus erfolgt. Die dazu notwendige Mechanik kann im Applikator untergebracht werden.

Fig. 12 zeigt eine Ausführungsform mit einem Magazin in welcher die Klammern **10** übereinander angeordnet sind und an ihrer Außenseite im Magazin geführt sind. Die Klammern werden im Magazin **63** durch eine Feder **64** gehalten und nachgeschoben und der Halter **65** hält die restlichen Klammern zurück, wenn der Transportschieber **60** eine Klammer **10** mitnimmt und diese unter dem Leitblech **68** in die Aufnahme **41** schiebt. Der federnde Niederhalter hält diese Klammer in der Aufnahme **41** nieder, so daß die Klammer einen festen Sitz erhält, wie es zum Schließen derselben erforderlich ist. Über eine Erhöhung **62** wird der federnde Niederhalter **61** beim Verschieben des Transportschiebers **60** abgesenkt zum Festhalten der Klammer. Beim Zurückziehen des Transportschiebers **60** zum Holen einer weiteren Klammer wird der Niederhalter **61** angehoben und die Klammer kann dann, wenn sie geschlossen ist aus ihrer Aufnahme herausgenommen werden.

Eine weitere Ausführungsform der Niederhalterung und Auslösung der Klammer ist in **Fig. 13** dargestellt. Hier ist der Niederhalter **66** als federndes Element dargestellt und der Bolzen **40**, welcher als Anschlag für die Klammer dient, wird über eine Blattfeder **67** abgesenkt an welcher er befestigt ist. Durch einen Keil, welche zwischen Gehäuse **43** und Blattfeder **67** geschoben wird. Wird beim Zurückziehen des Transportschiebers **69** die Blattfeder **67** abgesenkt, welche somit den Bolzen **40** mit nach unten nimmt, so daß die Klammer frei wird und distalwärts aus dem Klammerapplikator gezogen werden kann. Anstelle des Keils kann die Blattfeder einen Ausschnitt **70** erhalten, in welchem eine Kugel gleitet, welche über die Stange **72** mit dem Transportschieber nach proximal gezogen wird und die Blattfeder **67** durch den sich verjüngenden Spalt nach unten drückt und

der Bolzen **40** die Klammer freigibt.

Eine weitere Möglichkeit der Anbringung eines Magazines **74** mit hintereinander angebrachten Klammern ist in **Fig. 14** dargestellt. Auch hier ist ein federnder Niederhalter **75** vorhanden, welcher Bestandteil des Magazines sein kann oder auch am Applikator selbst angebracht ist, welcher die Klammer in ihrer Aufnahme **41** festhält. Das Magazin **74** ist so ausgestaltet, daß die Klammern in Reihe im Magazin geführt sind. Stufenweise transportiert werden die Klammern im Magazin dadurch, daß ein Transportstreifen **78**, in welchen die Klammern liegen vorwärtsgeschoben und wieder zurückgeschoben wird um etwas mehr als eine Klammerposition. Dieser Transportstreifen **78** hat wie in **Fig. 15** dargestellt zwei Laschen **79**, welche leicht federnd aus dem Streifen herausragen und einen Gegenhalter **80** auf dem die rückwärtige Verlängerung **13** der Klammer aufliegt. Beim Vorwärtsschieben drücken die federnden Laschen **79** an der Hinterseite der Klammer diese nach vorn. Die Gegenlasche **80** verhindert das Abrutschen der federnden Laschen **79**. Die Klammer wird mit diesen Laschen **79** und dem gekürzten Gegenhalter **81** in die Aufnahme **41** geschoben und durch den federnden Niederhalter **75** dort festgehalten. Beim Zurückziehen des Transportstreifens **78** gleiten die federnden Laschen **79** jeweils unter der nächsten Klammer hindurch und bringen diese beim Vorwärtsschieben um eine Position nach vorn und somit in die Stellung zum Nachladen. Damit die Klammern beim Zurückziehen des Transportschiebers durch die federnde Laschen nicht nach rückwärts bewegt werden, hat das Magazin an seiner Oberseite eine Verzahnung **82** mit einer Sperrwirkung, welche ein Zurückgleiten der Klammer im Magazin verhindert, weil beim Zurückschieben der Klammer die rückwärtige Verlängerung in die Zahnung eingreift und dort gestoppt wird. Da die Transportwege der Klammern im Magazin festliegen genügt es soviel Sperrzähne wie Klammern vorhanden sind, anzubringen.

Die Bewegung des Transportstreifens **78** oder des Transportschiebers **60** erfolgt entweder manuell oder automatisch wie bereits früher beschrieben.

Das Auslösen der Klammer wird in diesem Fall mit einem federnden Niederhalter über Absenken des Bolzens **40** bewerkstelligt.

Die aufgezeigten Möglichkeiten zum Schließen der Klammer durch den Applikator können durch Kombinationen der angegebenen Lösungen noch eine größere Vielfalt erreichen die ebenfalls im Sinne dieser Erfindung sind.

Patentansprüche

1. Chirurgische Klammer mit zwei Armen (**11, 12**) zum Zusammenhalten von Gewebe, **dadurch gekennzeichnet**, daß die beiden Arme zur Mittellinie hin gebogen sind und die Enden zum besseren Durchdringen des Gewebes scharf geschliffen sind und daß die beiden Arme der Klammern in einem Applikator unabhängig voneinander geschlossen werden.
2. Chirurgische Klammer mit zwei Armen (**11, 12**) gemäß Anspruch 1, dadurch gekennzeichnet, daß die Klammer asymmetrisch ist, die Arme unterschiedlich lang und verschieden gebogen sind.
3. Chirurgische Klammer mit zwei Armen (**11, 12**), dadurch gekennzeichnet, daß am Anfang der Arme jeweils eine Querschnittverjüngung (**15**) angebracht ist, die die Biegestelle der Arme beim Schließen vorgibt.
4. Chirurgische Klammer gemäß Anspruch 1, dadurch gekennzeichnet, daß bei einem oder bei beiden Armen mindestens eine weitere zusätzliche Querschnittsverjüngung (**27**) vorhanden ist, deren Querschnitte sich di-

stalwärts verringern, so daß wenn die Klammer nach der vordersten Querschnittsverjüngung zgedrückt wird, der entsprechende Arm an den Querschnittsverjüngungen nacheinander gebogen wird und sich eng schließt.

5. Chirurgische Klammer gemäß Anspruch 1, dadurch gekennzeichnet, daß eine rückwärtige Verlängerung (13) in der Mitte der Klammer vorhanden ist und ebenso eine Ausnehmung (14) in der Mitte der Klammer distalwärts, welche dazu dienen, die Klammer beim einseitigen Schließen im Applikator zu halten und die asymmetrische Schließkraft aufzunehmen.

6. Chirurgische Klammer gemäß Anspruch 1, dadurch gekennzeichnet, daß die Enden der Arme in den Spitzen (30, 31) auslaufen und so angeschliffen sind, daß sie beim Schließen aneinander vorbeigleiten.

7. Chirurgische Klammer gemäß Anspruch 1-6, dadurch gekennzeichnet, daß die Klammer aus für Implantate geeignetem Flachmaterial wie z. B. Nitinol, Titan, oder Edelstahl herausgeschnitten wird.

8. Chirurgische Klammer gemäß Anspruch 1-6, dadurch gekennzeichnet, daß die Klammer aus profiliertem Draht (16) gebogen wird, die Sollbiegestellen durch Einprägen erzeugt werden und zur Erhöhung der Stabilität die rückwärtige Verlängerung (18) verschweißt ist.

9. Chirurgische Klammer gemäß Anspruch 8, dadurch gekennzeichnet, daß das Drahtprofil (16) einen runden, ovalen, quadratischen bis rechteckigen oder anderen Vielecken entsprechenden Querschnitt mit verrundeten Ecken aufweist.

10. Applikator zum Aufnehmen und Schließen der Klammer, dadurch gekennzeichnet, daß die Klammer mit den Aufnahmeelementen (13, 14) gemäß Anspruch 5 in einer Halterung (40, 41) in dem Applikator fixiert wird und daß durch Verschieben eines Stößels (38) der Arm der Klammer nach der Querschnittsverjüngung erfaßt und um diese zur Mitte hin gebogen wird.

11. Applikator zum Aufnehmen und Schließen der Klammer gemäß Anspruch 10, dadurch gekennzeichnet, daß der Applikator zwei Stöße (38, 39) besitzt die jeweils auf einen Arm der Klammer wirken und daß diese unabhängig voneinander betätigt werden können.

12. Applikator zum Aufnehmen und Schließen der Klammer gemäß Anspruch 11, dadurch gekennzeichnet, daß die Stöße (38, 39) an ihrem distalen Ende jeweils eine nutförmige Ausnehmung (42) haben in welcher der Arm der Klammer geführt wird und gleiten kann und die Form der gleitenden Fläche so gestaltet ist, daß ein möglichst reibungsarmes Schließen des Armes der Klammer erfolgt, wenn der Stößel nach distal geschoben wird.

13. Applikator zum Aufnehmen und Schließen der Klammer gemäß Anspruch 11, dadurch gekennzeichnet, daß anstelle des distalwärts bewegten Stößels (38) ein Schließer (57) den Arm der Klammer distal nach der letzten Verjüngung (27) erfaßt und zur Mitte hin in radialer Richtung zum Schließen des Armes der Klammer (10) bewegt wird durch Verschieben einer über ihm liegenden im Applikator geführten Hülse (56).

14. Applikator zum Aufnehmen und Schließen der Klammer gemäß Anspruch 13, dadurch gekennzeichnet, daß zwei unabhängig voneinander arbeitende Schließer (57) vorhanden sind.

15. Applikator zum Aufnehmen und Schließen der Klammer gemäß Anspruch 12 und 13, dadurch gekennzeichnet, daß die eine Seite des Applikators einen radialen Schließer (57) hat und die andere Seite einen

Stößel (39) welcher zum Schließen des Armes der Klammer entsprechend betätigt wird.

16. Applikator zum Aufnehmen und Schließen der Klammer gemäß Anspruch 12 und 13, dadurch gekennzeichnet, daß auf der einen Seite des Applikators sowohl ein radial arbeitender Schließer (57) als auch ein distalwärts arbeitender Stößel (38) angebracht ist und die andere Seite einen distalwärts arbeitenden Stößel (39) hat, wobei nach dem Vorbiegen des Armes durch betätigen des radialen Schließers (57) dieser zurückgezogen wird und in einer entsprechenden Führung distalwärts vorgeschoben wird und dann wie der distalwärts arbeitende Stößel (38) eingesetzt wird zum völligen Schließen des Armes der Klammer.

17. Applikator zum Aufnehmen und Schließen der Klammer gemäß Anspruch 1, dadurch gekennzeichnet, daß der Applikator ein Magazin (45, 63, 74) mit bis zu 20 Klammern hat, dadurch gekennzeichnet, daß dieses Magazin abnehmbar ist und daß die darin aufgereihten Klammern automatisch nachgeschoben werden, wenn die vorherige Klammer nach komplettem Schließen ausgeworfen wird und den Applikator verläßt.

18. Applikator zum Aufnehmen und Schließen der Klammer gemäß Anspruch 17, dadurch gekennzeichnet, daß das Verschieben der Klammern im Magazin (45, 74) manuell erfolgt, nachdem eine Klammer aus dem Magazin herausgenommen und appliziert wurde.

19. Applikator zum Aufnehmen und Schließen der Klammer gemäß Anspruch 17, dadurch gekennzeichnet, daß die Klammern im Magazin übereinander als Stapel angeordnet sind und durch das entsprechende Leitblech (65) freigegeben werden.

20. Applikator zum Aufnehmen und Schließen der Klammer gemäß Anspruch 17, dadurch gekennzeichnet, daß die Klammern im Magazin (74) hintereinander angeordnet sind und daß ein Transportblech (78), welches entsprechend federnde, hochgestellte Laschen (79) hat zum Verschieben der Klammern benutzt wird, indem die Laschen symmetrisch an der Rückseite der Klammer (10) angreifen und daß beim Zurückschieben des Transportbleches die Laschen unter der nächsten Klammer hindurchgleiten und danach die Rückseite dieser Klammer erfaßt wird und daß das Transportblech (78) für jede Klammer im Magazin ein Laschenpaar (79) und Gegenhalter (80) besitzt und daß das Magazin eine Sperrverzahnung (82) an seiner Innenseite hat, in welche die rückwärtige Verlängerung (13) der Klammer (10) eingreift um ein Zurückgleiten der Klammer (10) beim Zurückschieben des Transportbleches (78) zu verhindern.

21. Applikator zum Aufnehmen und Schließen der Klammer gemäß Anspruch 10, dadurch gekennzeichnet, daß die Klammer (11) nur in einer bestimmten Reihenfolge geschlossen werden kann und das zweite Betätigungselement (37) so lange verriegelt bleibt, bis der erste (34) nach Betätigen wieder in seine Ruheposition zurückgebracht ist.

22. Applikator zum Aufnehmen und Schließen der Klammer gemäß Anspruch 10, dadurch gekennzeichnet, daß zum Niederhalten der Klammer (10) in ihrer Aufnahme (41) ein Niederhalter angebracht ist, welches das Magazin (63) umschließt und federnd nach unten drückt, wenn die Klammer in die Aufnahme (41) geschoben wird und daß beim Zurücknehmen des Transportschiebers (60) der Niederhalter (66) angehoben wird und somit die Klammer zum Auswerfen freigibt.

23. Applikator zum Aufnehmen und Schließen der

Klammer gemäß Anspruch 10, dadurch gekennzeichnet, daß der Niederhalter (66) aus einem federnden Element besteht, welcher die Klammer (10) in ihrer Aufnahme (41) festhält und daß zum Auswerfen der Klammer der Stift (40) beim Zurückziehen des Transportschiebers (60) abgesenkt wird, so daß die Klammer distalwärts aus dem Applikator gleiten kann. 5

24. Applikator zum Aufnehmen und Schließen der Klammer gemäß Anspruch 10, dadurch gekennzeichnet, daß die Betätigungselemente (34) und (37) seitlich versetzt sind zur jeweiligen ergonomischen und störungsfreien Bedienung des Applikators mit Daumen und Zeigefinger. 10

Hierzu 7 Seite(n) Zeichnungen

15

20

25

30

35

40

45

50

55

60

65

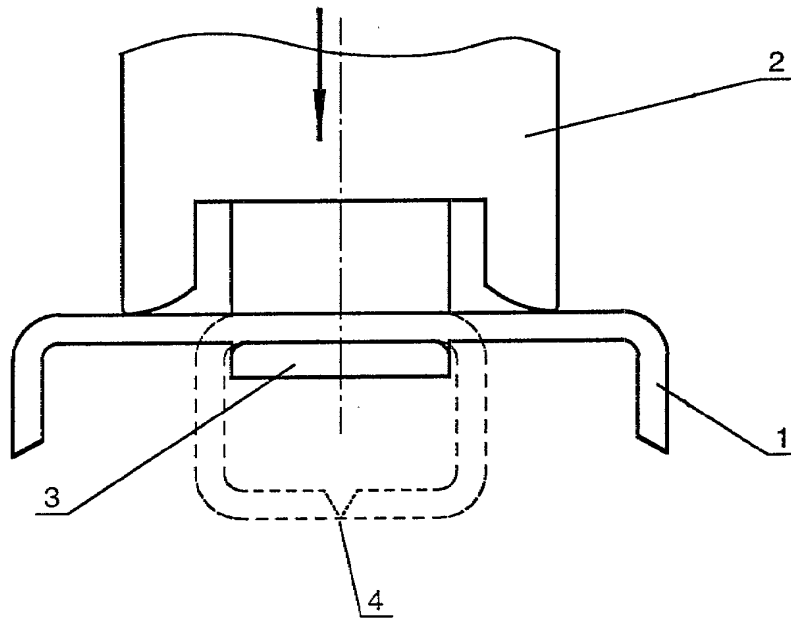


Fig. 1

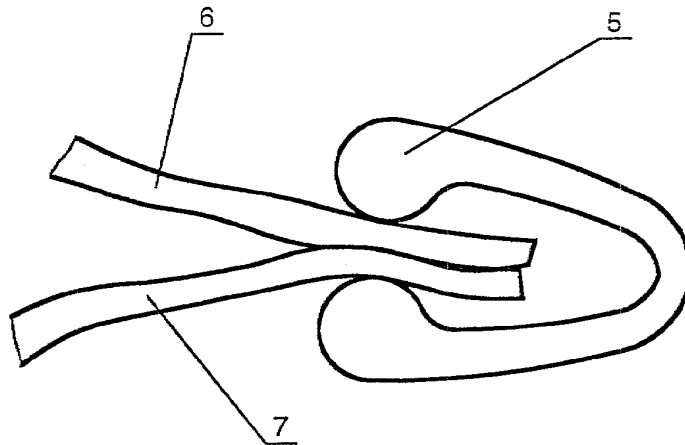


Fig. 2

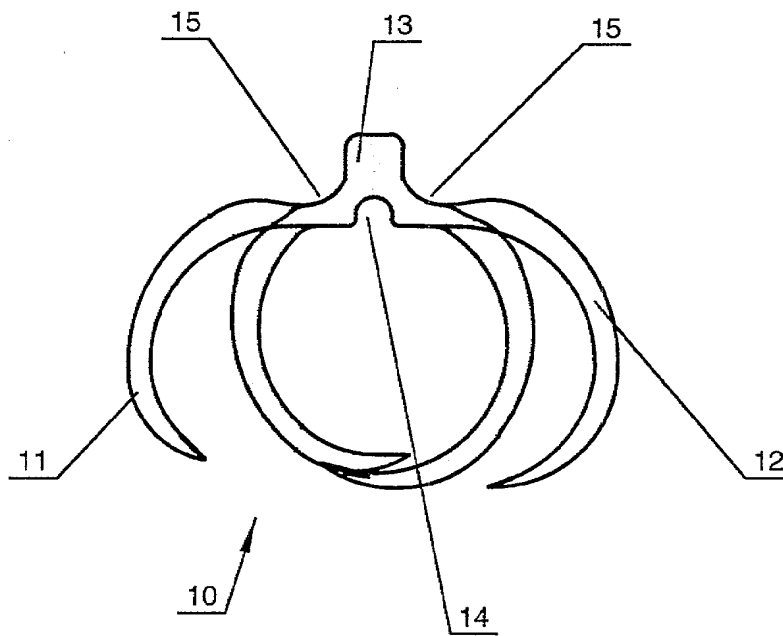


Fig. 3

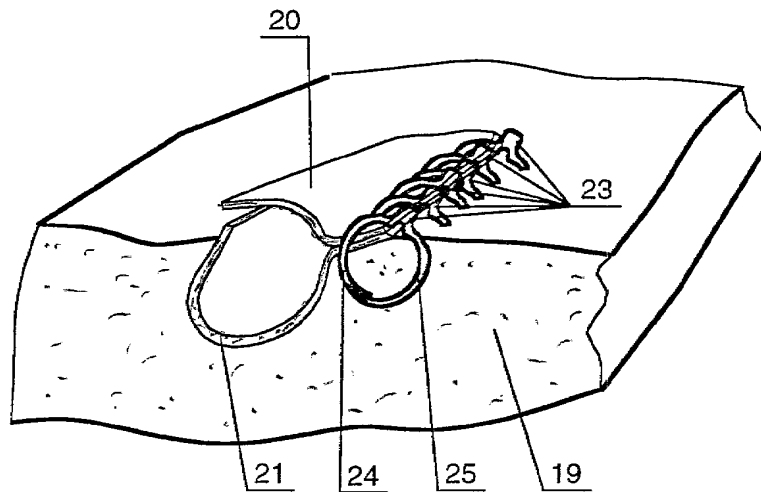


Fig. 4

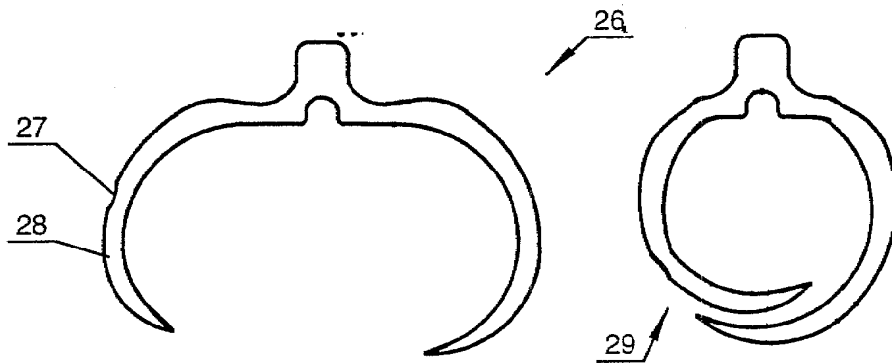


Fig. 5

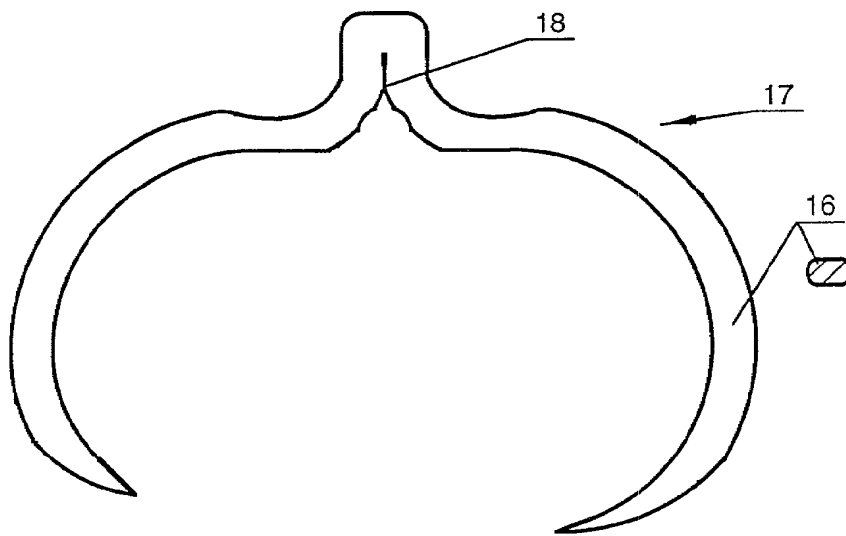


Fig. 6

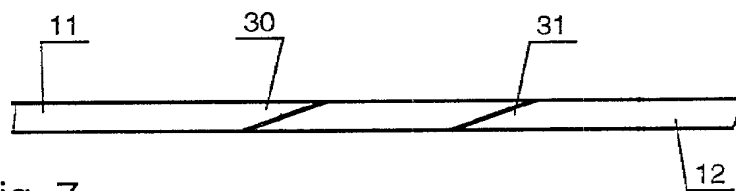


Fig. 7

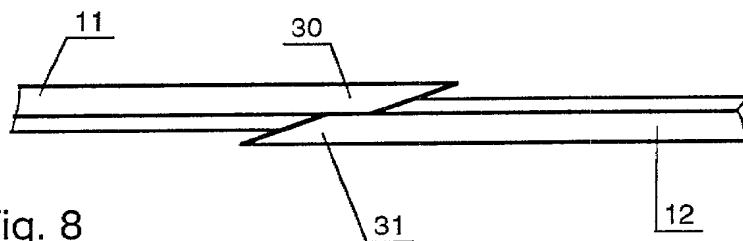


Fig. 8

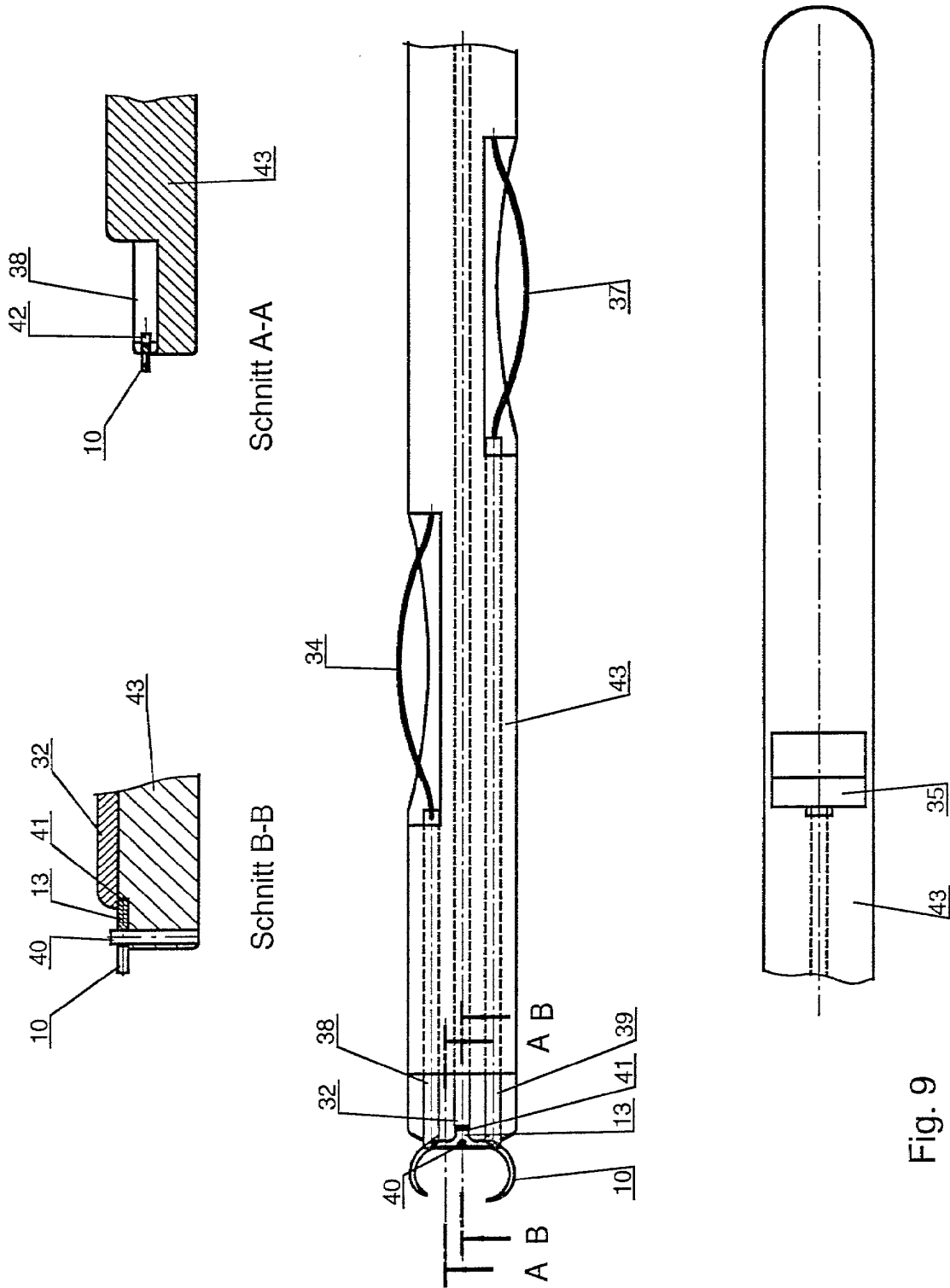


Fig. 9

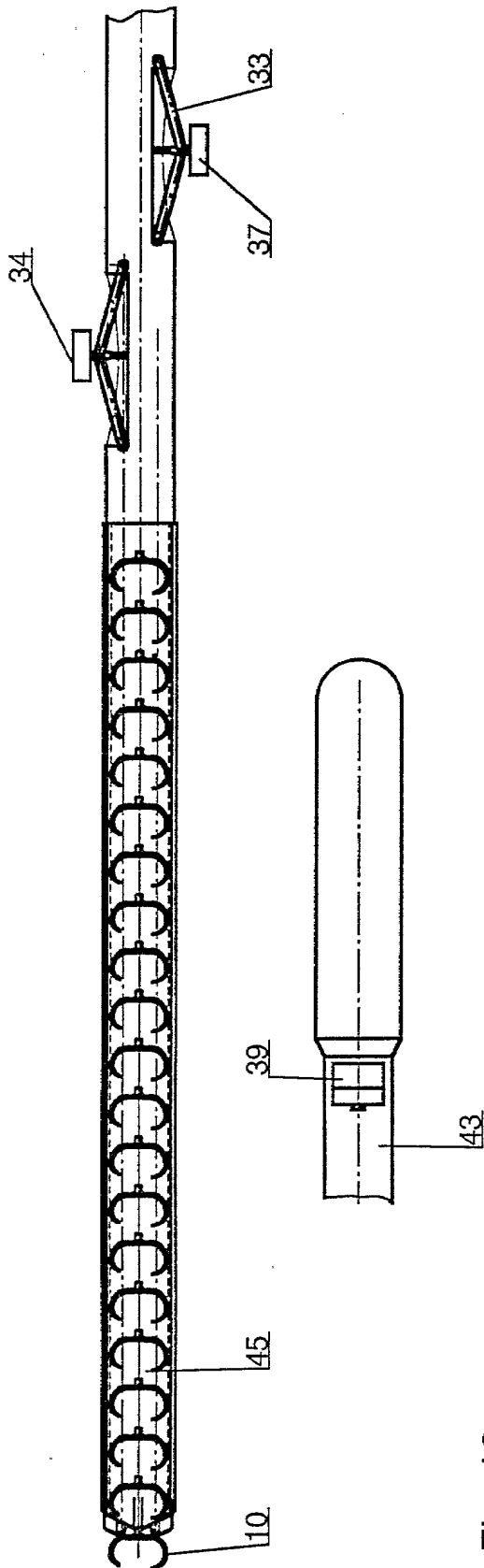


Fig. 10

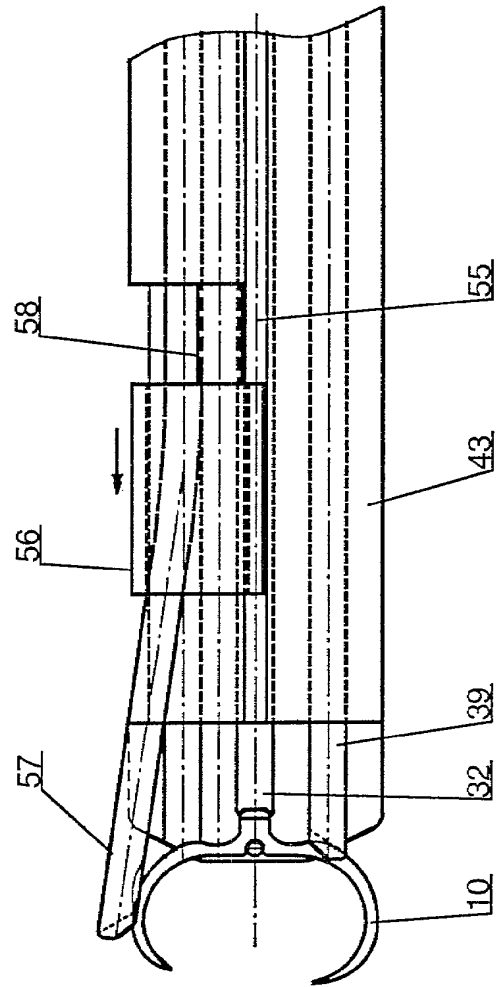


Fig. 11

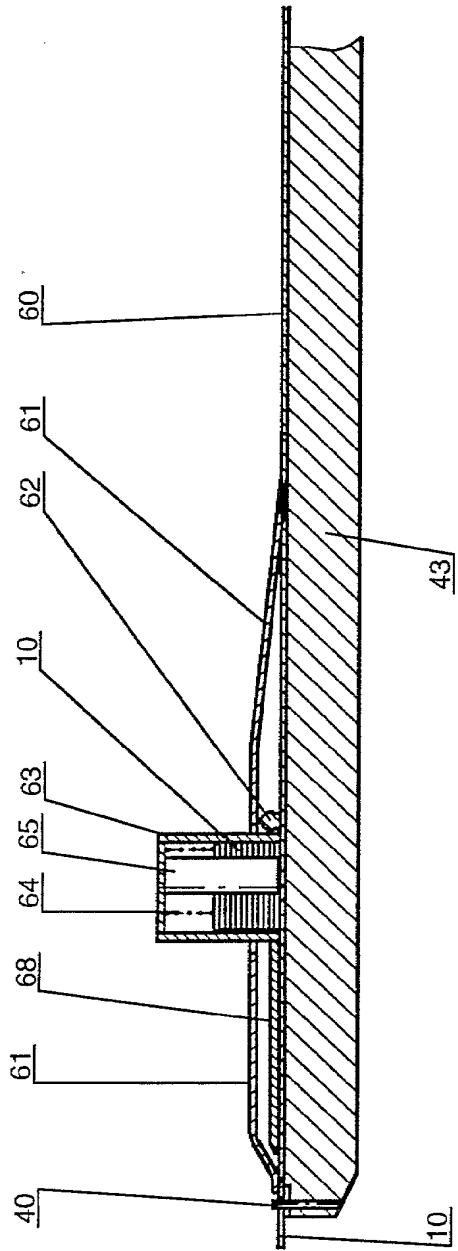


Fig. 12

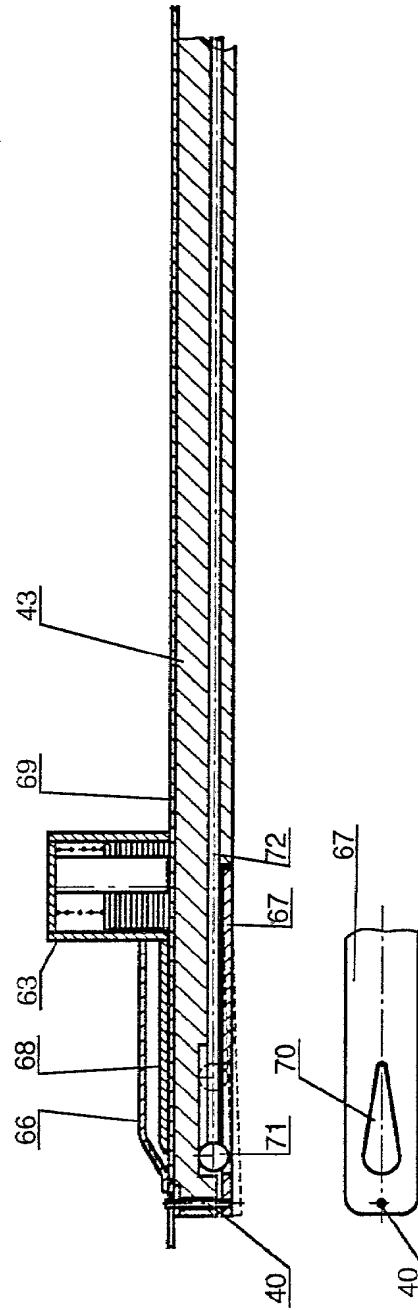


Fig. 13

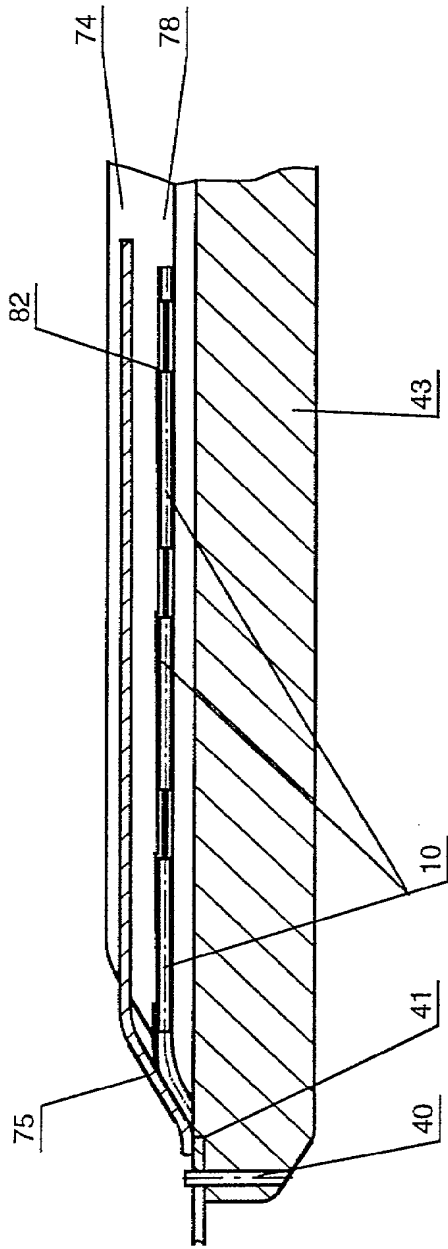


Fig. 14

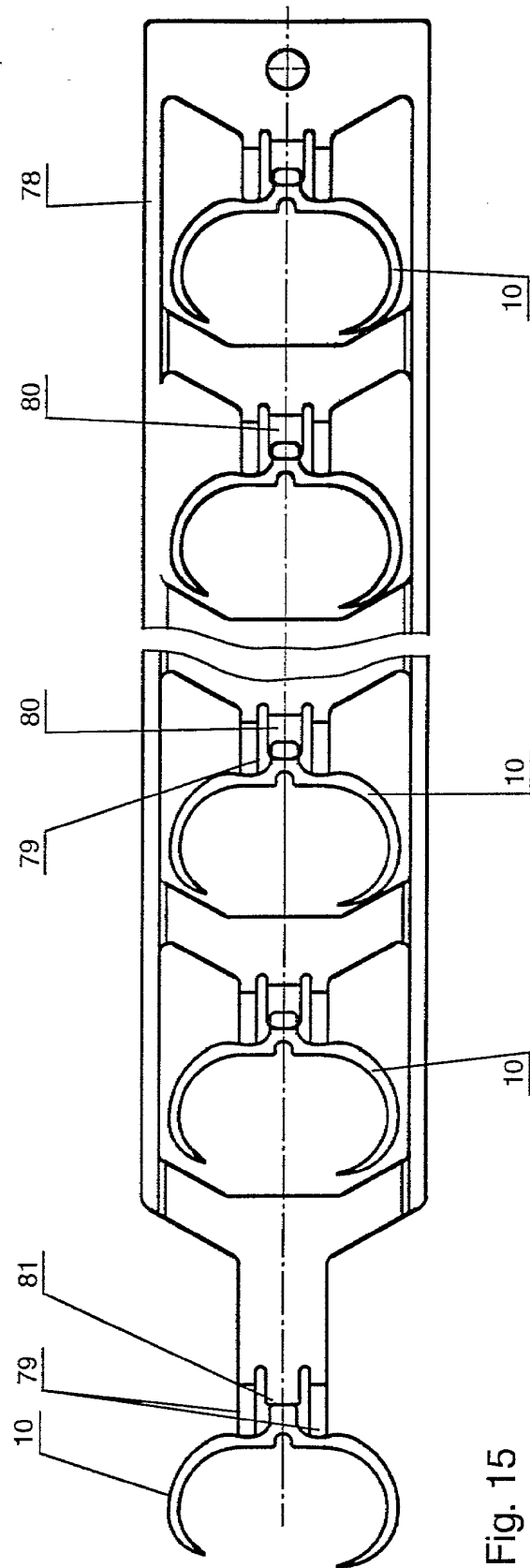


Fig. 15